

PROFESSIONAL

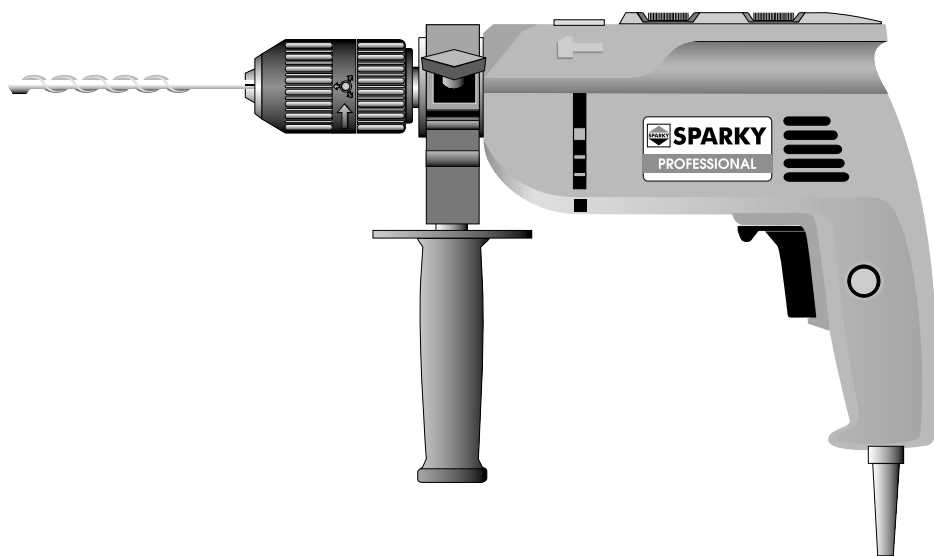


**POWER  
TOOLS**

**ДРЕЛЬ УДАРНОГО ДЕЙСТВИЯ**

**600W**

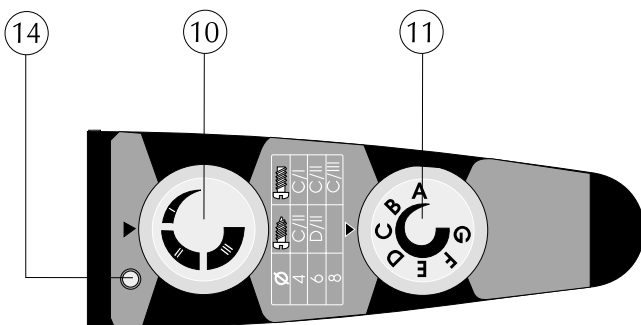
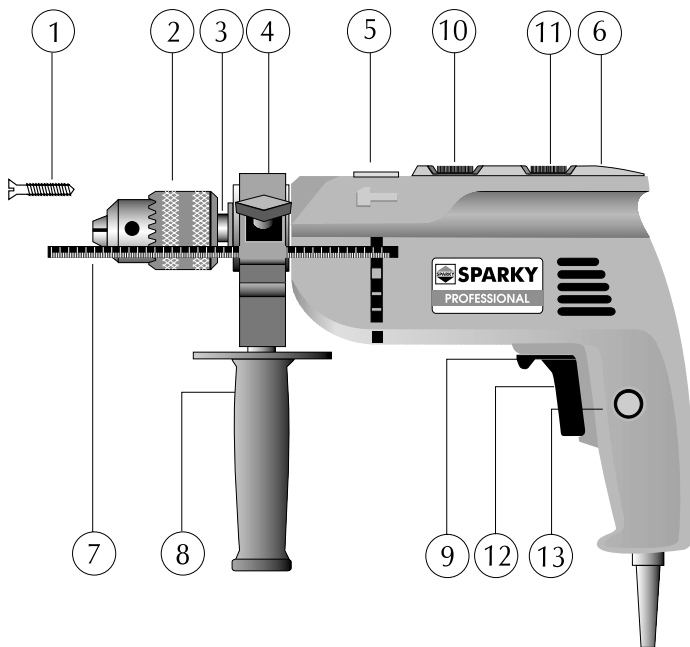
**BUR 150CET**



167 982



022



## ИНСТРУКЦИЯ ПО ЭКСПЛУАТАЦИИ

### ТЕХНИЧЕСКИЕ ДАННЫЕ

Модель	<b>BUR 150CET</b>
Потребляемая мощность	600 W
Скорость вращения на холостом ходу	500-2500 min <sup>-1</sup>
Электронное регулирование	да
Электронное регулирование крутящего момента	да
Смена направления вращения	да
Охват патрона	1,5-13 mm
Максимальный диаметр сверла:	
для стали	13 mm
для древесины	25 mm
для бетона	15 mm
Вес	1,5 kg
Степень защиты (EN 50144)	II
Сделано в Болгарии	

Эта модель электроинструмента SPARKY работает от однофазной сети переменного тока. Она имеет двойную изоляцию в соответствии с EN 50144 и IEC 60745 и может включаться в розетки без защитных клемм. Радиопомехи соответствуют EN 55014-1, EN 55014-2, EN 61000-3-2, EN 61000-3-3.

### ОСНОВНЫЕ ЭЛЕМЕНТЫ

1. Предохранительный винт
2. Место для фиксации шпинделя
4. Шейка электродрели
5. Переключатель рабочих режимов
6. Вентиляционные отверстия
7. Ограничитель глубины
8. Дополнительная рукоятка
9. Рычаг смены направления вращения
10. Регулятор момента
11. Электронный регулятор частоты вращения
12. Выключатель
13. Кнопка для фиксации выключателя
14. Светодиод

### ОСНАСТКА К ЭЛЕКТРОИНСТРУМЕНТУ

- Сверла по стали диаметром от Ø3 mm до Ø13 mm
- Сверла по древесине диаметром от Ø3 mm до Ø25 mm
- Сверла по бетону диаметром от Ø3 mm до Ø15 mm



### ПРОЧИ ПЕРЕД НАЧАЛОМ РАБОТЫ! ВНИМАНИЕ, ОПАСНОСТИ!

Разлетающиеся при работе с электродрелью стружки или частицы материала, как и прикосновение к вращающимся частям дрели могут привести к тяжелым физическим травмам, а шум при длительной работе - к повреждению слуха, если не соблюдать нижеизложенные правила и таковые, содержащиеся в „Инструкции безопасности“.

### ТРЕБОВАНИЯ ДЛЯ ОБЕСПЕЧЕНИЯ БЕЗОПАСНОСТИ РАБОТЫ

Перед тем, как приступить к работе с электродрелью, необходимо убедиться в следующем:

- Соответствует ли напряжение электросети обозначенному на табличке с техническими данными изделия.
- В каком положении находится выключатель. Электродрель подключается и отключается от электросети только при выключенном выключателе.
- В исправности кабеля электропитания и штепселя. В случае неисправности кабеля питания его следует немедленно заменить заранее подготовленным производителем или его представителем штатным кабелем или узлом, во избежание опасностей в результате замены.

### ВО ВРЕМЯ РАБОТЫ СОБЛЮДАЙТЕ СЛЕДУЮЩИЕ ТРЕБОВАНИЯ БЕЗОПАСНОСТИ:



Всегда пользуйтесь предохранительными очками.



Применяйте средства защиты от шума.

- Завязывайте длинные волосы сзади, не используйте свободно висящую одежду.
- Следите за тем, чтобы кабель электропитания находился вне зоны работы электродрели.
- Всегда пользуйтесь дополнительной рукояткой.
- Постоянно ищите надежное и устойчивое положение для своего тела.
- Фиксируйте обрабатываемую деталь в тисках или иным подходящим способом.
- Закрепляйте ключ патрона только к предусмотренному для этого ключедержателю на кабеле.
- Наблюдайте внимательно момент инерции при пуске электродрели или при заклинивании сверла.
- До того, как производить любые работы по настройке, ремонту или уходу за инструментом отключить штепсель из розетки питания!
- Ручные электроинструменты SPARKY не следует использовать под открытым небом во время дождя, во влажной окружающей среде (после дождя) или вблизи легковоспламеняющихся жидкостей и газов. Рабочее место должно быть хорошо освещено.
- Уровень шума и вибраций  
Замеренные в соответствии с EN 50144 стоимости обычно учитывают:  
Уровень звукового давления - 95 dB (A)  
Уровень звуковой мощности - 108 dB (A)  
Корректированную стоимость ускорения - 13,5 m/s<sup>2</sup>

### УКАЗАНИЯ К РАБОТЕ

- Пуск - останов  
- Кратковременное действие  
Пуск: Нажмите выключатель 12. Мигает светодиод 14.  
Останов: Выключатель 12 отпустить.  
- Продолжительная работа  
Пуск: Выключатель 12 нажмите и при нажатом положении застопорите кнопкой 13.  
Останов: Нажмите однократно выключатель 12 и сразу же отпустите.
- Выбор частоты вращения  
Предварительный выбор частоты вращения осуществляется поворотом диска электронного регулятора 11. Таким образом обеспечивается оптимальный режим сверления в различных материалах - металл, бетон, древесина и т.д.  
A - минимальные обороты  
G - максимальные обороты  
● Настройка крутящего момента  
Крутящий момент выбирается регулятором момента 10.  
I - минимальный отключающий момент

### III - максимальный отключающий момент

При нормальном режиме сверления следует использовать максимальный крутящий момент. Не работайте продолжительно на низких оборотах и высоком крутящем моменте. При краткой перегрузке двигателя сигнализирует светодиод 14; при прекращении перегрузки светодиод гаснет. При более продолжительной перегрузке светодиод светит постоянно и машина останавливается. Для продолжения эксплуатации машину отключить и включить снова выключателем 12.

- Изменение направления вращения.

Крайнее правое положение рычага 9 означает вращение по часовой стрелке, а крайнее левое - против часовой стрелки. При нажатии на выключатель 12 рычаг 9 не может быть задействован. Изменение направления вращения выполняется только при остановленной электродрели.

- Переключение рабочих режимов



- Сверление отверстий в металле, древесине и т.д. Переключатель 5 в крайнем правом положении (направлен к символу „сверло“).



- Сверление отверстий в бетоне, камне и т.д. Переключатель 5 в крайнем левом положении (направлен к символу „молот“).

Переключение рабочих режимов выполняется при работающей электродрели.

- Установка и зажатие сверла

- В машинах с трехкулачковым патроном

Вращением венца патрона 2 по или против часовой стрелки его кулачки продвигаются до положения, позволяющего зажать хвостик сверла.

Вращением венца патрона 2 по часовой стрелке кулачки зажимают хвостик сверла. Специальным ключом сверло окончательно фиксируется в патроне равномерным зажатием в трех отверстиях.

- В машинах с быстрозажимным патроном

Задерживается задний венец и вращается передний венец до тех пор, пока патрон откроется достаточно для того, чтобы установить сверло.

После этого затягивается рукой передний венец, во время чего слышится отчетливый звук.

- Отвинчивание и завинчивание болтов, винтов и гаек

В патрон 2 устанавливают соответствующую сменную насадку для завинчивания/отвинчивания болтов, гаек или винтов. Переключатель 5 режимов работ устанавливают в правое положение до упора, виден символ „сверло“. С помощью рычажка 9 реверса выбирают вид операции - завинчивание/. Частоту вращения и момент отключения выбирают по табличке, учитывая диаметр винта и вид материала, производя соответствующие наладки регулятором числа оборотов 11 и регулятором момента вращения 10.

Выборанный в соответствии с указаниями на табличке момент отключения дает возможность завинтить винт вставку по соответствующему материалу. В разных случаях /твердая, влажная древесина/ винт может оказаться неподвижным или завинченным слишком глубоко. В таких случаях меняют момент отключения с помощью регулятора 10:

- Винт неподвижен - регулятор 10 подкрутить в направлении III;

- Винты завинчен заподлицо - регулятор 10 подкрутить в направлении I.

**ВНИМАНИЕ!** При завинчивании электродрелью длинных болтов и винтов они могут выскользнуть.

- Рекомендация для завинчивания винтов

- При завинчивании использовать наконечники, подходящие по форме и размеру.

- В мягкую древесину винты можно завинчивать без предварительного просверливания отверстия.

- В твердой древесине для винтов с большими диаметрами необходимо предварительное просверливание отверстия.

- Для винтов с потайной головкой отверстие следует зенкеровать.

- Для шурупов без резьбы на цилиндрической части предварительно просверливается отверстие глубиной равной около половины длины шурупа.

- Демонтаж патрона

- Для машин с трехкулачковым патроном

Кулачки патрона 2 открываются полностью и с помощью отвертки отвинчивается предохранительный винт 1 с левой резьбой. Шпилька электродрели фиксируется ключом S17 в положение 3. Специальный ключ для зажима патрона устанавливается в одно из трех отверстий и вращением против часовой стрелки, используя ключ как рычаг, снимается патрон 2 со шпильки электродрели.

- Для машин с быстрозажимным патроном

Задерживается задний венец и поворачивается передний венец, пока патрон откроется полностью. С помощью отвертки отвинчивается предохранительный винт с левой резьбой. В патрон вставляется шестигранный ключ или какое-либо приспособление для завинчивания винтов, свободный конец которых зажимается подходящим способом. Шейка электродрели захватывается гаечным ключом и вращается против часовой стрелки.

- Дополнительная рукоятка

Дополнительная рукоятка 8 затягивается на шейке 4 электродрели. В целях безопасности дополнительная рукоятка 8 должна использоваться постоянно. Посредством ограничителя глубины 7 можно фиксировать глубину сверления отверстий.

- Рекомендации при работе электродрелью

При сверлении по бетону применяйте умеренный нажим (примерно 80-100 N). Значительный нажим не повышает производительность сверления и приводит к сокращению срока службы инструмента. Работая инструментами, оснащенными электронным регулятором оборотов, выбирайте режим вращения ниже максимального, в зависимости от материала. Применяйте сверла с пластинами из твердых сплавов и цилиндрическими хвостовиками.

Время от времени вынимайте сверло из гнезда для удаления пыли.

Следить за степенью износа /затупления/ сверла. При значительном /видимом/ снижении производительности сверло заменить.

При сверлении отверстий большего диаметра заранее просверлите отверстие сверлом меньшего диаметра.

Оптимальный диаметр сверления по бетону составляет 10 мм, возможный - до 15 мм.

- Обслуживание и ремонт

Эта модель электродрели не нуждается в каком-либо специальном обслуживании. Периодически необходимо чистить вентиляционные отверстия 6 в корпусе дрели. Если вопреки всему появится неисправность, необходимо обратиться в соответствующий авторизованный сервис для гарантийного или внегарантийного обслуживания ручных электроинструментов SPARKY.

- Гарантия

Гарантийный срок электроинструментов SPARKY определяется в гарантийной карте.

На дефекты, возникшие в результате естественного износа, перегрузки или неправильной эксплуатации, гарантийные обязательства не распространяются. Дефекты, возникшие вследствие использования некачественных материалов или производственных ошибок, устраняются без дополнительной оплаты путем замены или ремонта.

Рекламация на электроинструмент SPARKY признается, если он возвращен поставщику или представлен в авторизованный гарантийный сервис в неразобранном (первоначальном) виде.