

### ТЕХОБСЛУЖИВАНИЕ ИНСТРУМЕНТА

- 1) Регулярно проверяйте и прочищайте фильтр отделения влаги (рис. **A, 4**).
- 2) Регулярно смазывайте все соединения шлангов.
- 3) Ежедневно сливайте конденсат из фильтра (рис. **C**) и компрессора (рис. **B**).
- 4) Для исключения появления ржавчины и снижения износа инструмента необходимо очищать и смазывать пневматический инструмент после каждого использования.
- 5) Перед длительным хранением инструмента рекомендуется, почистить и смазать его. Хранить в чистом и сухом месте.

### ВОЗМОЖНЫЕ НЕИСПРАВНОСТИ

При возникновении посторонних шумов или при неожиданным падением мощности необходимо немедленно отключить инструмент. Затем проверить инструмент и систему подачи сжатого воздуха.

Пневматический инструмент:

- недостаточно смазки
- инструмент/принадлежности сильно изношены или имеют дефекты

Система подачи сжатого воздуха:

- недостаточное давление компрессора
- регулятор давления неправильно установлен для данного инструмента
- большие потери воздуха в шланге (используйте изоляционную ленту или специальную пасту)
- потери воздуха внутри самой системы сжатого воздуха
- засорение фильтра или емкости с маслом
- перекручивание или сжатие шланга; слишком длинный шланг подачи воздуха

# ПНЕВМАТИЧЕСКИЙ ИНСТРУМЕНТ

[www.abac.ru](http://www.abac.ru)

Оборудование имеет сертификат соответствия № РОСС ИТ.МТ20. В04784 и соответствует требованиям нормативных документов ГОСТ Р 51151-98 (п.п. 3.1.1, 3.1.2, 3.1.5, 3.2.1, 3.6.1, 3.6.6, 3.7.6-3.7.8); ГОСТ 12.2.010-75 (п.п. 1.1, 2.3, 2.5, 3.2, 3.4, 3.5, 3.7); ГОСТ 12.2.101-84 (п.п. 1.1, 2.1.1, 2.1.5, 2.2.4, 3.1, 3.2, 3.3); ГОСТ 12.4.040-78; ГОСТ Р 12.4.026-2001; ГОСТ 12.3.001-85 (п.3.4, 3.5); ГОСТ 17770-86 (п.п. 1, 4.2); ГОСТ 12.1.012-90 (п. 3).

#### Адрес фирмы-производителя:

Abac aria compressa S.p.A.  
Италия, 10070, Робассоме  
Тел.: +39 0119246400  
Факс: +39 0119241096

Abac aria compressa S.p.A.  
Via Einaudi, 6  
10070, Robassomero (To) Italy  
Tel. +39 0119246400  
Fax +39 0119241096

Адрес ближайшей к Вам гарантийной мастерской  
Вы можете узнать в диспетчерской службе  
компании «Внештехконтракт» по телефону:  
(495) 790-79-97  
E-mail: master@vnesh.ru, Internet: www.abac.ru

## Инструкция по эксплуатации

[www.abac.ru](http://www.abac.ru)



**ВНИМАНИЕ:** Перед тем как использовать инструмент, внимательно прочитайте инструкцию по эксплуатации и проконсультируйтесь со специалистом в случае возникновения вопросов. Храните инструкцию по эксплуатации в доступном месте и обращайтесь к ней в случае возникновения вопросов. Оператор не изучивший инструкцию не должен допускаться к работе с пневмоинструментом.

К работе может допускаться только персонал имеющий опыт работы с оборудованием производящим и использующий сжатый воздух.

**ВНИМАНИЕ:** Во время работы пневмоинструментом необходимо принимать меры по защите органов слуха и зрения, так как продолжительное воздействие звукового давления и частиц воздушного потока может принести ущерб здоровью. Рекомендуется надевать защитные наушники, очки и респиратор, а также защитные перчатки.

**ВНИМАНИЕ:** Рекомендуется надевать удобную одежду и обувь и избегать просторных одежд или одежд с подолом, которые могут зацепиться за подвижные части пневматических инструментов или компрессоров. Длинные волосы рекомендуется собирать в пучок или прятать под головной убор.

**ВНИМАНИЕ:** Сжатый воздух является источником потенциальной опасности, поэтому необходимо внимательно использовать компрессор и пневмоинструмент.

Использование сжатого воздуха требует внимательности, осторожности и знания элементарных правил безопасности. Не разрешается использование пневмоинструмента неквалифицированным персоналом.

Нельзя работать пневмоинструментом вблизи детей и животных.

Нельзя использовать пневмоинструмент при наличии в атмосфере взрывоопасных паров.

### ИНСТРУКЦИИ ПО БЕЗОПАСНОСТИ

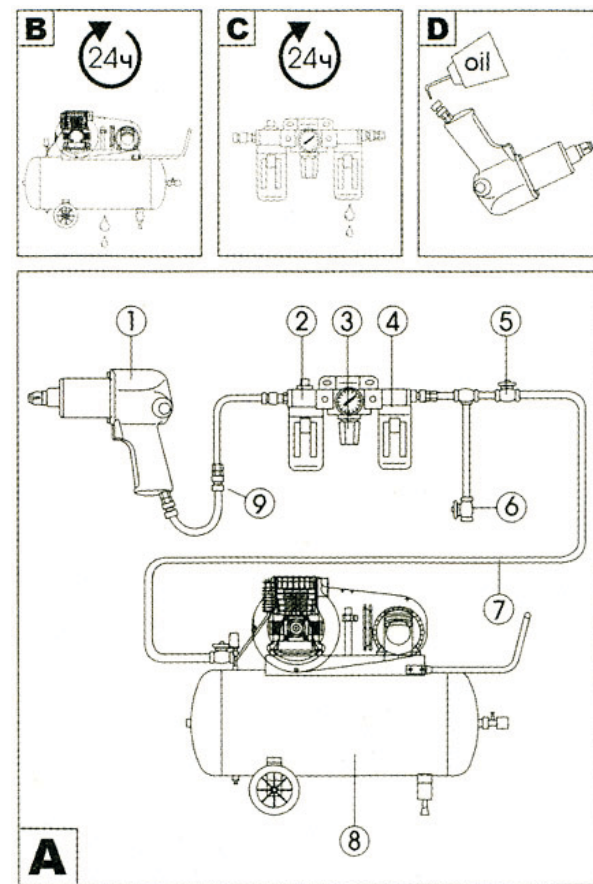
- Не используйте инструмент и компрессор без предусмотренных устройств безопасности.
- Никогда не перемещайте компрессор не отключив подачу сжатого воздуха.
- Не используйте инструмент когда рядом находятся другие люди.
- Никогда не трогайте подвижные части аппаратуры во время ее работы.
- Не разбирайте и не переставляйте конструкцию инструмента и аксессуары. Любой ремонт должен выполняться только квалифицированным персоналом.

### Включайте подачу сжатого воздуха только после подсоединения инструмента.

- Для получения максимальной производительности используйте соответствующие шланги и соединения.
- Перед включением инструмента проверьте плотность всех соединений и состояние шлангов.
- Отсоединяйте подачу сжатого воздуха для разгрузки остаточного давления по окончании работы, перед проведением ремонта или перед сменой аксессуаров.
- Отсоединяйте инструмент только после сброса давления сжатого воздуха.
- Поддерживайте рабочее место в чистоте и порядке.
- Поддерживайте пневматический инструмент в чистоте и сухости.
- Работайте инструментом только в устойчивом положении.
- Закрепите обрабатываемую поверхность или деталь с помощью крепежа или зажима.
- Используйте инструмент только по его назначению. Производитель снимает с себя всякую ответственность в случае ущерба, причиненного человеку или материальному имуществу, в случае несоблюдения правил безопасности или использования инструмента не по назначению.
- Пневматические инструменты, особенно такие как отбойные молотки, вызывают сильную вибрацию. Поэтому продолжительное использование, и ошибочное положение тела оператора, могут причинить ущерб рукам, пальцам и суставам. Необходимо сразу же прекратить работу инструмента если Вы чувствуете какую-либо боль, онемение или другие недомогания. В случае проявления симптомов и после прекращения работы необходимо незамедлительно обратиться к врачу.

### КОМПОНЕНТЫ ПНЕВМАТИЧЕСКОЙ СИСТЕМЫ (РИС. А):

- 1 - пневматический инструмент
- 2 - емкость с маслом
- 3 - регулятор давления
- 4 - фильтр отделения влаги
- 5 - клапан
- 6 - клапан сброса давления
- 7 - трубопровод сжатого воздуха
- 8 - компрессор
- 9 - подсоединение шланга



- Инструмент должен подсоединяться только к системе подачи сжатого воздуха, состоящей из компонентов, указанных на схеме рис. А, кроме аэрографов, в системе которых не должно быть емкости с маслом.

- Необходимо чтобы подаваемый сжатый воздух был сухим и чистым, с необходимым количеством масла. Количество масла добавляемого в воздух 3-6 капель в минуту.

При использовании аэрографов воздух должен быть чистым, сухим и без масла.

- Максимальная длина шланга от масляной емкости до инструмента не должна превышать 10 метров.

- Шланг подсоединяемый к сети сжатого воздуха должен иметь соответствующее сечение и обеспечивать необходимую производительность подачи сжатого воздуха. Рекомендуется применять шланги диаметром не менее 10 мм.

- Используйте только оригинальные шланги, аксессуары и принадлежности.

- Для того, чтобы гарантировать хорошую работу пневмоинструмента, максимальное давление сжатого воздуха не должно превышать 6 бар (за исключением особо оговоренных случаев). Большое давление может вывести инструмент из строя или привести к быстрому его износу. Низкое давление снижает мощность и производительность инструмента.

Рекомендации по точному выбору давления смотрите на упаковке и шильдиках пневмоинструмента.

- Пневматические молотки не предназначены для разрушения бетона.

### ПОДКЛЮЧЕНИЕ ИНСТРУМЕНТА

**Перед подсоединением пневматического инструмента к системе подачи воздуха, убедитесь, что компрессор ВЫКЛЮЧЕН.**

- 1) Перед подсоединением инструмента капните в разъем несколько капель масла (рис. D).
- 2) Установите на инструмент необходимые принадлежности.
- 3) Подсоедините шланг подачи сжатого воздуха к пневмоинструменту.