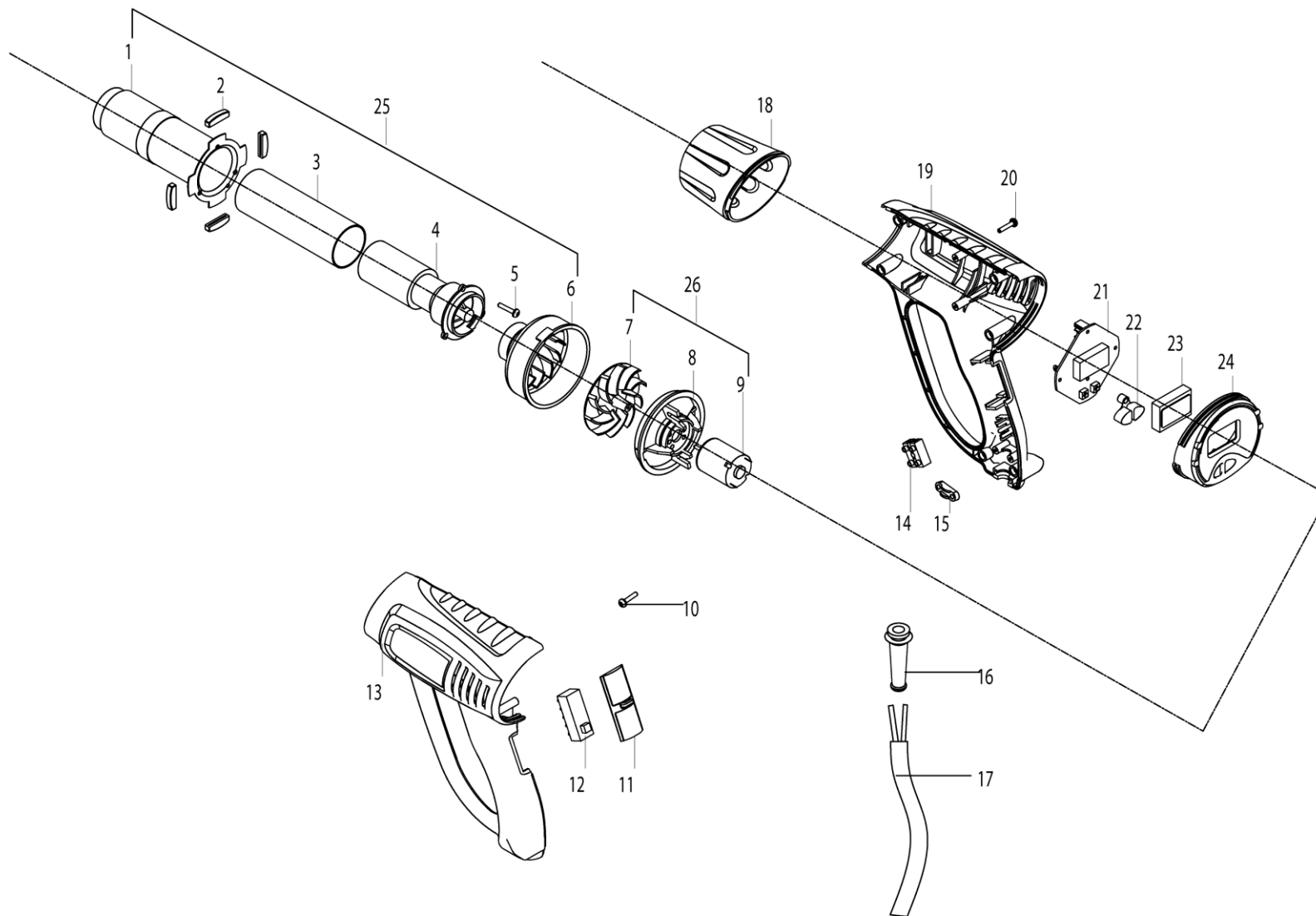


Пистолет тепловой ПТЭ-2000/ДП (Арт. 50315, 50316)

Выпуск до 2011 г.

Схема сборки



Пистолет тепловой ПТЭ-2000/ДП (Арт. 50315, 50316)

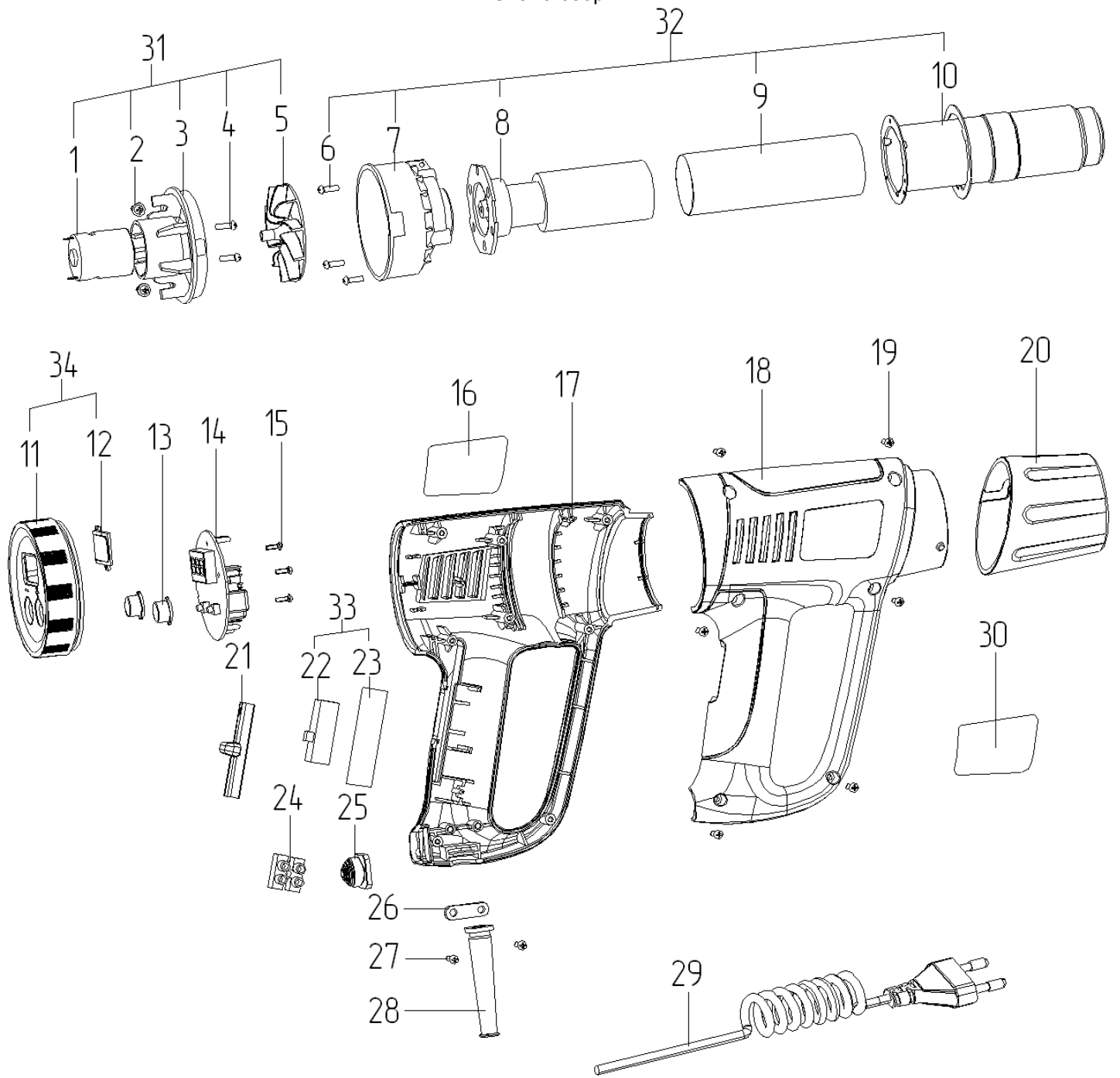
Выпуск до 2011 г.

Детали сборки

* Позиция по схеме сборки.

№*	Наименование	Артикул	Количество
1	Сопло	241100	1
2	Фиксатор	241101	4
3	Тубус	241102	1
4	Элемент нагревательный	241600	1
5	Винт	241104	3
6	Кожух крыльчатки	241105	1
7	Крыльчатка	241106	1
8	Суппорт	241107	1
9	Мотор	241108	1
10	Винт	241104	2
11	Кнопка выключателя	241110	1
12	Выключатель	241601	1
13	Корпус	241602	1
14	Клемник	241113	1
15	Скоба сетевого шнура	241114	1
16	Муфта сетевого шнура	241115	1
17	Шнур сетевой	224244	1
18	Кожух сопла	241116	1
19	Корпус	241603	1
20	Винт	241104	2
21	Плата монтажная	241604	1
22	Кнопка	241605	1
23	Экран монитора	241606	1
24	Кожух	241607	1
25	Элемент нагревательный в сборе	241608	1
26	Мотор в сборе	241609	1

Пистолет тепловой ПТЭ-2000/ДП (Арт. 50315, 50316)
Выпуск с 2011 г.
Схема сборки



Пистолет тепловой ПТЭ-2000/ДП (Арт. 50315, 50316)

Выпуск с 2011 г.

Детали сборки

* Позиция по схеме сборки.

№*	Наименование	Артикул	Количество
1	Мотор	241300	1
2	Винт с шайбой ST3X10		2
3	Суппорт мотора	241302	1
4	Винт M2.5x6		2
5	Крыльчатка	241304	1
6	Винт M3x12	241305	3
7	Кожух крыльчатки	241306	1
8	Элемент нагревательный	241307	1
9	Тубус	241308	1
10	Сопло	241309	1
11	Крышка задняя	241335	1
12	Экран монитора	241336	1
13	Кнопка	241337	1
14	Плата РСВ мотора	241338	1
15	Винт ST2.5x8	241339	3
16	Логотип	241340	1
17	Левый полукорпус	241313	1
18	Правый полукорпус	241314	1
19	Винт ST3x16	241315	6
20	Корпус сопла	241316	1
21	Кнопка выключателя	241317	1
22	Выключатель	241318	1
23	Плата РСВ выключателя	241319	1
24	Клеммник	241320	1
25	Подставка резиновая	241321	1
26	Скоба кабеля	241322	1
27	Винт ST4x16		2
28	Муфта кабеля	241324	1
29	Кабель	241325	1
30	Этикетка	241341	1
31	Мотор в сборе	241327	1
32	Нагревательный элемент в сборе	241328	1
33	Выключатель в сборе	241303	1
34	Крышка задняя с экраном в сборе	241342	1