

# Быстроразъемные соединения для пластиковых трубок Sprint®. Серия 6000.

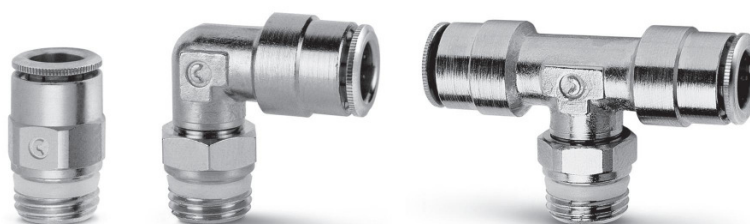
Sprint®

Под трубку с внешним диаметром 4, 5, 6, 8, 10, 12, 14, 16 мм  
 Присоединение M5, M6, G1/8, G1/4, G3/8, G1/2, G3/4  
 R1/8, R1/4, R3/8

4

786

СОЕДИНЕНИЕ

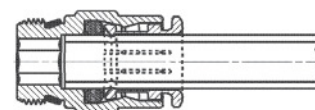


Быстроразъемные соединения включают 32 различные модели. Присоединение и разъединение трубки может повторяться неоднократно и выполняется вручную, без использования инструментов.

## ОБЩИЕ ХАРАКТЕРИСТИКИ

<b>Материалы</b>	латунь (OT58) покрытая никелем, уплотнительные кольца NBR, резьбовое уплотнение PTFE, NBR, нейлон
<b>Присоединение</b>	трубная коническая ISO 7 (BSPT), трубная цилиндрическая ISO 228 (BSP), M5, M6, NPT и метрическая (по заказу)
<b>Давление</b>	мин. -0,8 - макс. 16 бар (см. трубки)
<b>Трубки для присоединения</b>	рилсан, полиуретан, полиэтилен, полиамид
<b>Диаметры трубок</b>	Ø 4 - 5 - 6 - 8 - 10 - 12 - 14 - 16 мм
<b>Рабочее тело</b>	сжатый воздух (при использовании других сред обращайтесь к нашим инженерам)
<b>Температура</b>	-10 ÷ 60°C (см. технические характеристики трубок)

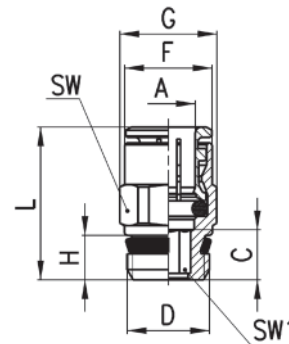
## ПРИМЕР МОНТАЖА



Sprint®

## Фитинги Мод. S6510

Новые размеры



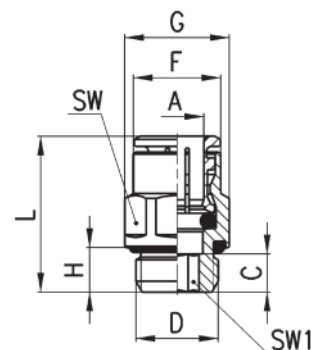
## РАЗМЕРЫ

Мод.	A	D	C	F	G	H	L	SW	SW1
S6510 4-1/8	4	G1/8	3,8	8,8	13,2	5,5	18	12	2,5
S6510 4-1/4	4	G1/4	5,5	8,8	15,2	7	19,5	14	2,5
S6510 5-1/8	5	G1/8	3,8	9,8	13,2	5,5	19	12	3
S6510 5-1/4	5	G1/4	5,5	9,8	15,2	7	20	14	3
S6510 6-1/8	6	G1/8	6	11,7	13,2	5,5	22	12	4
S6510 6-1/4	6	G1/4	5,5	11,7	15,2	7	21	14	4
S6510 6-3/8	6	G3/8	6,5	11,7	20,5	8	22,5	19	4
S6510 8-1/8	8	G1/8	7,5	13,7	15,2	5,5	25	14	5
S6510 8-1/4	8	G1/4	6,5	13,7	15,2	7	24	14	6
S6510 8-3/8	8	G3/8	6	13,7	20,5	8	23,5	19	6
S6510 8-1/2	8	G1/2	7,5	13,7	24,5	9	25	22	6
S6510 10-1/4	10	G1/4	8,3	15,4	18,5	7	28,5	17	7
S6510 10-3/8	10	G3/8	5,3	15,4	20,5	8	25,5	19	8
S6510 10-1/2	10	G1/2	4,8	15,4	24,5	9	25	22	8
S6510 12-1/4	12	G1/4	10,3	18,3	20,5	7	29,5	19	7
S6510 12-3/8	12	G3/8	9,3	18,3	20,5	8	28,5	19	9
S6510 12-1/2	12	G1/2	5,8	18,3	24,5	9	25	22	10
S6510 14-3/8	14	G3/8	10,3	20,5	24,5	8	30,5	22	9
S6510 14-1/2	14	G1/2	6,3	20,5	24,5	9	26,5	22	12
S6510 16-1/2	16	G1/2	9	23,5	26,5	9	32	24	-
S6510 16-3/4	16	G3/4	3,5	23,5	27,3	9	26,5	24	-

## Фитинги Мод. 6512

С уплотнительным кольцом.

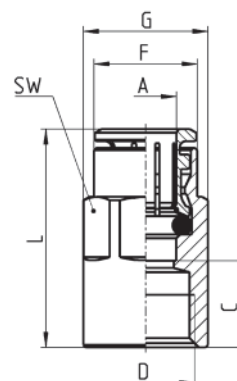
Новые размеры



## РАЗМЕРЫ

Мод.	A	D	C	F	G	H	L	SW	SW1
6512 4-M5	4	M5	6	7,8	8,8	4	20	8	2
6512 4-M6	4	M6	6,5	8,8	9,9	4,5	20,5	9	2,5
6512 4-1/8	4	G1/8	5	8,8	13,5	6	19	12	2,5
6512 4-1/4	4	G1/4	6,5	8,8	16,4	7	20,5	15	2,5
6512 5-M5	5	M5	6	8,8	9,9	4	21	9	2
6512 6-M5	6	M5	6	11,7	13,2	4	22	12	2
6512 6-1/8	6	G1/8	5	11,7	13,5	6	21	12	4
6512 6-1/4	6	G1/4	6	11,7	16,4	7	22	15	4
6512 8-1/8	8	G1/8	8,5	13,7	15,2	6	26	14	5
6512 8-1/4	8	G1/4	7	13,7	16,4	7	24,5	15	6
6512 8-3/8	8	G3/8	6,5	13,7	20,5	8	24	19	6
6512 10-1/8	10	G1/8	10	16,3	18,5	7	30	17	6
6512 10-1/4	10	G1/4	9,8	15,4	18,5	7	30	17	7
6512 10-3/8	10	G3/8	5,3	15,4	20,5	8	25,5	19	8
6512 12-1/4	12	G1/4	10,5	18,3	20,5	7	29,5	19	7
6512 12-3/8	12	G3/8	5,8	18,3	20,5	8	25	19	9

## Фитинги Мод. 6463



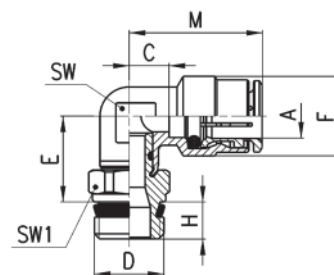
РАЗМЕРЫ							
Мод.	A	D	C	F	G	L	SW
6463 4-M5	4	M5	6,5	7,8	8,8	20,5	8
6463 4-1/8	4	G1/8	10	9	13	24	12
6463 5-1/8	5	G1/8	10	9,8	13	25	12
6463 6-1/8	6	G1/8	10	11,7	13	26	12
6463 6-1/4	6	G1/4	11,5	11,9	16,5	27,5	15
6463 8-1/8	8	G1/8	9,5	13,7	15,2	27	14
6463 8-1/4	8	G1/4	11,5	13,7	16,5	29	15
6463 10-1/4	10	G1/4	11,3	15,4	18,5	31,5	17

## Фитинги Мод. S6520

Новые размеры

Sprint®

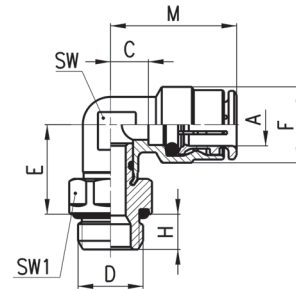
Угловой поворотный.



РАЗМЕРЫ										
Мод.	A	D	C	E	F	H	M	SW	SW1	
S6520 4-1/8	4	G1/8	3,5	14,5	9	5,5	17,5	8	12	
S6520 4-1/4	4	G1/4	3,5	14,5	9	7	17,5	8	14	
S6520 5-1/8	5	G1/8	5,5	14,5	10	5,5	20,5	9	12	
S6520 5-1/4	5	G1/4	5,5	14,5	10	7	20,5	9	14	
S6520 6-1/8	6	G1/8	4	15	12,7	5,5	20	9	12	
S6520 6-1/4	6	G1/4	4	15	12,7	7	20	9	14	
S6520 6-3/8	6	G3/8	4	15,5	12,7	8	20	9	19	
S6520 8-1/8	8	G1/8	5	16	14,2	5,5	22,5	11	12	
S6520 8-1/4	8	G1/4	5	16	14,2	7	22,5	11	14	
S6520 8-3/8	8	G3/8	5	16,5	14,2	8	22,5	11	19	
S6520 8-1/2	8	G1/2	5	17	14,2	9	22,5	11	22	
S6520 10-1/4	10	G1/4	5,8	18,5	16,5	7	26	13	14	
S6520 10-3/8	10	G3/8	5,8	19	16,5	8	26	13	19	
S6520 10-1/2	10	G1/2	5,8	19,5	16,5	9	26	13	22	
S6520 12-1/4	12	G1/4	7,3	20	19,5	7	26,5	15	17	
S6520 12-3/8	12	G3/8	7,3	20	19,5	8	26,5	15	19	
S6520 12-1/2	12	G1/2	7,3	20,5	19,5	9	26,5	15	22	
S6520 14-3/8	14	G3/8	8,3	21	21,5	8	28,5	17	19	
S6520 14-1/2	14	G1/2	8,3	21,5	21,5	9	28,5	17	22	

## Фитинги Мод. 6522

Угловой поворотный с уплотнительным кольцом.

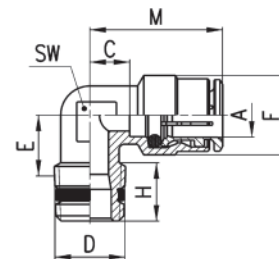


## РАЗМЕРЫ

Мод.	A	D	C	E	F	H	M	SW	SW1
6522 4-M5	4	M5	3,5	12,5	9	4	17,5	8	8
6522 4-1/8	4	G1/8	3,5	14,5	9	6	17,5	8	12
6522 4-1/4	4	G1/4	3,5	15,5	9	7	17,5	8	15
6522 5-M5	5	M5	5,5	12,5	10	4	20,5	9	8
6522 6-M5	6	M5	4	13	12,7	4	20	9	10
6522 6-1/8	6	G1/8	4	15	12,7	6	20	9	12
6522 6-1/4	6	G1/4	4	16	12,7	7	20	9	15
6522 8-1/8	8	G1/8	5	16	14,2	6	22,5	11	12
6522 8-1/4	8	G1/4	5	17	14,2	7	22,5	11	15
6522 8-3/8	8	G3/8	5	17	14,2	8	22,5	11	19
6522 10-1/4	10	G1/4	5,8	19,5	16,5	7	26	13	15
6522 10-3/8	10	G3/8	5,8	19,5	16,5	8	26	13	19
6522 12-1/4	12	G1/4	7,3	20	19,5	7	26,5	15	17
6522 12-3/8	12	G3/8	7,3	20,5	19,5	8	26,5	15	19

## Фитинги Мод. S6500

Sprint®



## РАЗМЕРЫ

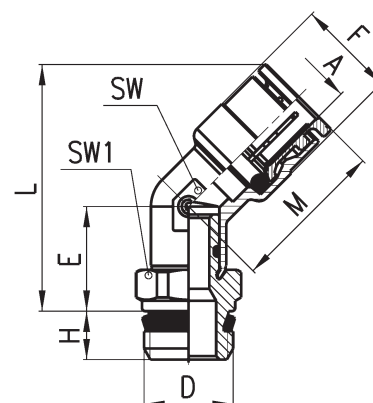
Мод.	A	D	C	E	F	H	M	SW
S6500 4-1/8	4	R1/8	3,5	8,5	9	7,5	17,5	8
S6500 4-1/4	4	R1/4	5	11,5	9	12	19	9
S6500 5-1/8	5	R1/8	5,5	8,5	10	7,5	20,5	9
S6500 5-1/4	5	R1/4	5,5	11,5	10	12	20,5	9
S6500 6-1/8	6	R1/8	4	9	12,7	7,5	20	9
S6500 6-1/4	6	R1/4	4	11,5	12,7	12	20	9
S6500 8-1/8	8	R1/8	5	10,5	14,2	6,5	22,5	11
S6500 8-1/4	8	R1/4	5	11,5	14,2	12,5	22,5	11
S6500 8-3/8	8	R3/8	7	13	14,2	11,5	24,5	12
S6500 10-1/4	10	R1/4	5,8	13	16,5	11,5	26	13
S6500 10-3/8	10	R3/8	5,8	13	16,5	12	26	13
S6500 12-1/4	12	R1/4	7,3	14,5	19,5	11	26,5	15
S6500 12-3/8	12	R3/8	7,3	13,5	19,5	11,5	26,5	15

Sprint®.



Фитинги Мод. S6110

Новинка



РАЗМЕРЫ

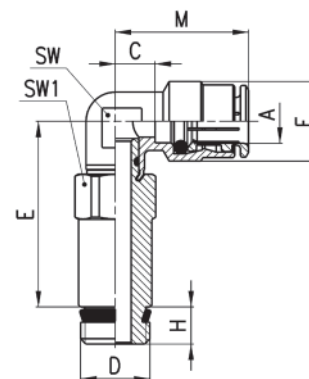
Мод.	A	D	E	F	H	L	M	SW	SW1
S6110 6-1/8	6	G1/8	14	12,7	5,5	32,5	20,5	11	12
S6110 6-1/4	6	G1/4	14	12,7	7	34,5	20,5	11	14
S6110 8-1/8	8	G1/8	14	14,2	5,5	32,5	22,5	11	12
S6110 8-1/4	8	G1/4	14	14,2	7	34,5	22,5	11	14
S6110 8-3/8	8	G3/8	14,5	14,2	8	35	22,5	11	19
S6110 10-1/4	10	G1/4	15,5	16,5	7	39,5	26,5	15	17
S6110 10-3/8	10	G3/8	15,5	16,5	8	39,5	26,5	15	19
S6110 10-1/2	10	G1/2	16	16,5	9	40	26,5	15	22
S6110 12-1/4	12	G1/4	15,5	19,5	7	40,5	26,5	15	17
S6110 12-3/8	12	G3/8	15,5	19,5	8	40,5	26,5	15	19
S6110 12-1/2	12	G1/2	16	19,5	9	41	26,5	15	22

Sprint®.



Фитинги Мод. 6525

Удлиненный угловой поворотный.

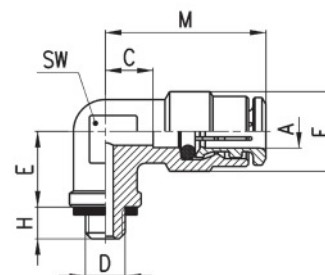


РАЗМЕРЫ

Мод.	A	D	C	E	F	H	M	SW	SW1
6525 6-1/8	6	G1/8	4	33,8	12,7	5,5	20	9	12
6525 6-1/4	6	G1/4	4	34	12,7	7	20	9	14
6525 8-1/8	8	G1/8	5	34,8	14,2	5,5	22,5	11	12
6525 8-1/4	8	G1/4	5	35	14,2	7	22,5	11	14

Фитинг Мод. 6501 4-M5

В сборе с Мод. 2661.



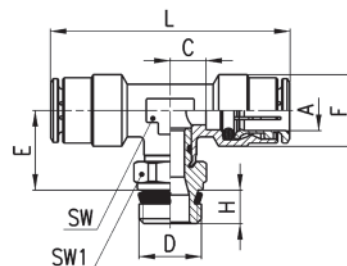
РАЗМЕРЫ

Мод.	A	D	C	E	F	H	M	SW
6501 4-M5	4	M5	3,5	6	9	4	17,5	8

Sprint®.

## Фитинги Мод. S6430

Тройник поворотный.

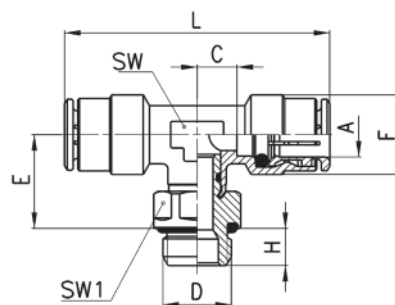


## РАЗМЕРЫ

Мод.	A	D	C	E	F	H	L	SW	SW1
S6430 4-1/8	4	G1/8	3,5	14,5	9	5,5	35	8	12
S6430 5-1/8	5	G1/8	5,5	14,5	10	5,5	41	9	12
S6430 5-1/4	5	G1/4	5,5	14,5	10	7	41	9	14
S6430 6-1/8	6	G1/8	4	15	12,7	5,5	40	9	12
S6430 6-1/4	6	G1/4	4	15	12,7	7	40	9	14
S6430 8-1/8	8	G1/8	5	16	14,2	5,5	45	11	12
S6430 8-1/4	8	G1/4	5	16	14,2	7	45	11	14
S6430 8-3/8	8	G3/8	5	16,5	14,2	8	45	11	19
S6430 10-1/4	10	G1/4	5,8	18,5	16,5	7	52	13	14
S6430 10-3/8	10	G3/8	5,8	19	16,5	8	52	13	19
S6430 10-1/2	10	G1/2	5,8	19,5	16,5	9	52	13	22
S6430 12-1/4	12	G1/4	7,3	20	19,5	7	53	15	17
S6430 12-3/8	12	G3/8	7,3	20	19,5	8	53	15	19
S6430 12-1/2	12	G1/2	7,3	20,5	19,5	9	53	15	22
S6430 14-1/2	14	G1/2	8,3	21,5	21,5	9	57	17	22

## Фитинги Мод. 6432

Тройник поворотный с уплотнительным кольцом.



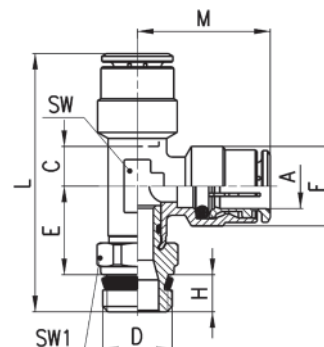
## РАЗМЕРЫ

Мод.	A	D	C	E	F	H	L	SW	SW1
6432 4-M5	4	M5	3,5	12,5	9	4	35	8	8
6432 4-1/8	4	G1/8	3,5	14,5	9	6	35	8	12
6432 5-M5	5	M5	5,5	12,5	10	4	41	9	8
6432 6-1/8	6	G1/8	4	15	12,7	6	40	9	12
6432 6-1/4	6	G1/4	4	16	12,7	7	40	9	15
6432 8-1/8	8	G1/8	5	16	14,2	6	45	11	12
6432 8-1/4	8	G1/4	5	17	14,2	7	45	11	15
6432 8-3/8	8	G3/8	5	17	14,2	8	45	11	19
6432 10-1/4	10	G1/4	5,8	19,5	16,5	7	52	13	15
6432 10-3/8	10	G3/8	5,8	19,5	16,5	8	52	13	19
6432 12-1/4	12	G1/4	7,3	20	19,5	7	53	15	17
6432 12-3/8	12	G3/8	7,3	20,5	19,5	8	53	15	19

Sprint®.

Фитинги Мод. S6440

Тройник поворотный.

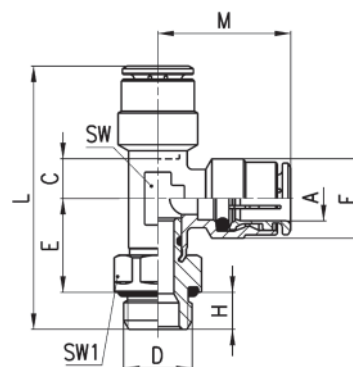


## РАЗМЕРЫ

Мод.	A	D	C	E	F	H	L	M	SW	SW1
S6440 4-1/8	4	G1/8	3,5	14,5	9	5,5	37,5	17,5	8	12
S6440 5-1/8	5	G1/8	5,5	14,5	10	5,5	40,5	20,5	9	12
S6440 6-1/8	6	G1/8	4	15	12,7	5,5	40,5	20	9	12
S6440 6-1/4	6	G1/4	4	15	12,7	7	42	20	9	14
S6440 8-1/8	8	G1/8	5	16	14,2	5,5	44	22,5	11	12
S6440 8-1/4	8	G1/4	5	16	14,2	7	45,5	22,5	11	14
S6440 8-3/8	8	G3/8	5	16,5	14,2	8	47	22,5	11	19
S6440 10-1/4	10	G1/4	5,8	18,5	16,5	7	51,5	26	13	14
S6440 10-3/8	10	G3/8	5,8	18,5	16,5	8	53	26	13	19
S6440 12-3/8	12	G3/8	7,3	19,5	19,5	8	54,5	26,5	15	19
S6440 14-1/2	14	G1/2	8,3	21,5	21,5	9	59	28,5	17	22

Фитинги Мод. 6442

Тройник поворотный с уплотнительным кольцом.



## РАЗМЕРЫ

Мод.	A	D	C	E	F	H	L	M	SW	SW1
6442 4-M5	4	M5	3,5	12,5	9	4	34	17,5	8	8
6442 4-1/8	4	G1/8	3,5	14,5	9	6	38	17,5	8	12
6442 5-M5	5	M5	5,5	12,5	10	4	36,5	20,5	9	8
6442 6-1/8	6	G1/8	4	15	12,7	6	41	20	9	12
6442 6-1/4	6	G1/4	4	16	12,7	7	43	20	9	15
6442 8-1/8	8	G1/8	5	16	14,2	6	44,5	22,5	11	12
6442 8-1/4	8	G1/4	5	17	14,2	7	46,5	22,5	11	15
6442 8-3/8	8	G3/8	5	17	14,2	8	47,5	22,5	11	19
6442 10-1/4	10	G1/4	5,8	19,5	16,5	7	52,5	26	13	15
6442 10-3/8	10	G3/8	5,8	19,5	16,5	8	53,5	26	13	19
6442 12-1/4	12	G1/4	7,3	20	16,5	7	53,5	26,5	15	17
6442 12-3/8	12	G3/8	7,3	20,5	19,5	8	55	26,5	15	19

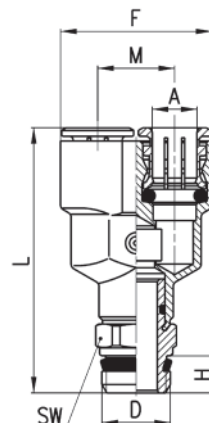
Sprint®



## Фитинги Мод. 6451 - S6450

Тройник Y-образный.

\* = поставляется с Мод. 2661

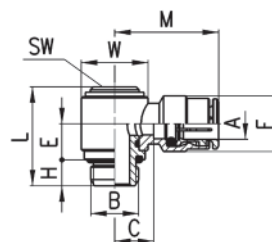


## РАЗМЕРЫ

Мод.	A	D	F	H	L	M	SW
6451 4-M5	4	M5	18	4	26,5	9	- *
6451 6-M5	6	M5	24,5	4	29,5	12,5	- *
S6450 4-1/8	4	G1/8	18	5,5	38	9	12
S6450 6-1/8	6	G1/8	24,5	5,5	41,5	12,5	12
S6450 8-1/8	8	G1/8	28,5	5,5	48,5	14,5	14
S6450 8-1/4	8	G1/4	28,5	7	50	14,5	14

## Фитинги Мод. 6622

С уплотнительным кольцом.



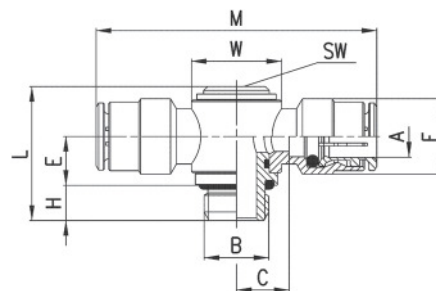
## РАЗМЕРЫ

Мод.	A	B	C	E	F	H	L	M	W	SW
6622 4-M5	4	M5	4	5,7	8,8	4	15,8	18	Ø 8	2,5
6622 4-1/8	4	G1/8	7,5	10,2	9	5	25	21,5	Ø 14	4
6622 6-1/8	6	G1/8	8	10,2	12,7	5	25	24	Ø 14	4
6622 6-1/4	6	G1/4	10	9,1	12,7	6	25,3	26	Ø 18	5
6622 8-1/8	8	G1/8	8	10,2	14,2	5	25	25,5	Ø 14	4
6622 8-1/4	8	G1/4	10	9,1	14,2	6	25,3	27,5	Ø 18	5
6622 10-1/4	10	G1/4	8,8	9,1	16,5	6	25,3	29	Ø 18	5



## Фитинги Мод. 6632

С уплотнительным кольцом.

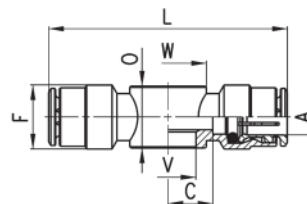


## РАЗМЕРЫ

Мод.	A	B	C	E	F	H	L	M	W	SW
6632 4-1/8	4	G1/8	7,5	10,2	9	5	25	43	Ø 14	4
6632 6-1/8	6	G1/8	8	10,2	12,7	5	25	48	Ø 14	4
6632 6-1/4	6	G1/4	10	9,1	12,7	6	25,3	52	Ø 18	5
6632 8-1/8	8	G1/8	8	10,2	14,2	5	25	51	Ø 14	4
6632 8-1/4	8	G1/4	10	9,1	14,2	6	25,3	55	Ø 18	5
6632 10-1/4	10	G1/4	8,8	9,1	16,5	6	25,3	58	Ø 18	5

## Фитинги Мод. 6620

Для сборки с Мод. 1631 и 1635



## РАЗМЕРЫ

Мод.	A	C	F	L	O	V	W
6620 4-M5	4	5	9	38	9	5,1	Ø 9
6620 4-1/8	4	7,5	9	43	14,5	9,8	Ø 14
6620 6-1/8	6	8	12,7	48	14,5	9,8	Ø 14
6620 6-1/4	6	10	12,7	52	14,5	13,2	Ø 18
6620 8-1/8	8	8	14,2	51	14,5	9,8	Ø 14
6620 8-1/4	8	10	14,2	55	14,5	13,2	Ø 18

## Фитинги Мод. 1631

Размеры пустотелых болтов показаны на странице 4/3.05.09



## Мод.

1631 01-

1631 02-

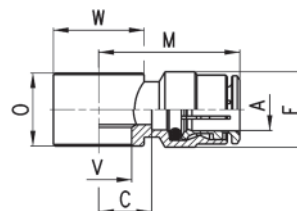
1631 03-

## Фитинги Мод. 6610

Для сборки с Мод. 1631, 1635.

• = Сборка возможна с Мод. SCU, SVU, SCO... M5.

\* = Только для сборки с Мод. 1635.

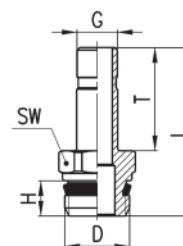


РАЗМЕРЫ							
Мод.	A	C	F	M	O	V	W
6610 4-M5	4	5	9	19	9	5,1	Ø 9
6610 4-M6	4	5	9	19	9	5,1	Ø 9
6610 4-1/8	4	7,5	9	21,5	14,5	9,8	Ø 14
6610 5-M5	5	5	10	20	9	5,1	Ø 9
6610 5-M6	5	5	10	20	9	5,1	Ø 9
6610 5-1/8	5	8	10	23	14,5	9,8	Ø 14
6610 6-M5	6	6,5	12,7	22,5	9	5,1	Ø 10
6610 6-M6	6	6,5	12,7	22,5	9	5,1	Ø 10
6610 6-1/8	6	8	12,7	24	14,5	9,8	Ø 14
6610 6-1/4	6	10	12,7	26	14,5	13,2	Ø 18
6610 8-1/8	8	8	14,2	25,5	14,5	9,8	Ø 14
6610 8-1/4	8	10	14,2	27,5	14,5	13,2	Ø 18
6610 8-3/8	8	11	14,2	28,5	14,5	16,7	Ø 21
6610 10-1/4	10	8,8	16,5	29	14,5	13,2	Ø 18
6610 10-3/8	10	10,3	16,5	30,5	14,5	16,7	Ø 21
6610 12-1/2	12	12,8	16,5	32	14,5	21	Ø 26

## Фитинги Мод. 6811

Sprint®

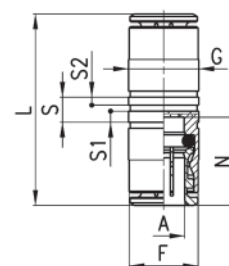
\* = с уплотнительным кольцом



РАЗМЕРЫ						
Мод.	G	D	H	T	L	SW
6811 4-M5	4	M5	4	16,5	24,5	8
6811 4-1/8	4	G1/8	5,5	16,5	27,8	12
6811 5-1/8	5	G1/8	5,5	18	29,3	12
6811 5-1/4	5	G1/4	7	18	31	14
6811 6-1/8	6	G1/8	5,5	18	29,3	12
6811 6-1/4	6	G1/4	7	18	31	14
6811 8-1/8	8	G1/8	5,5	20,5	31,8	12
6811 8-1/4	8	G1/4	7	20,5	33,5	14
6811 10-1/4	10	G1/4	7	23	36	14
6811 10-3/8	10	G3/8	8	23	37,3	19
6811 12-3/8	12	G3/8	8	24	38,3	19
6811 14-1/2	14	G1/2	9	28	44	22

## Фитинги Мод. 6580

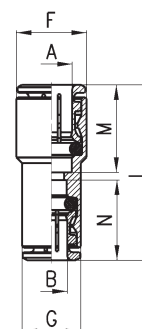
Кольца по UNI 7435 и DIN 6799



## РАЗМЕРЫ

Мод.	A	F	G	L	N	S	S1	S2
6580 4	4	8,4	9	29	14	5	2,2	1,6
6580 5	5	9,4	10	31	15	5	2,2	1,6
6580 6	6	11,7	12	34	16	5	2,2	1,6
6580 8	8	13,7	14	37	17,5	5	2,2	1,6
6580 10	10	15,4	17	41,5	20,2	5	2,2	1,6
6580 12	12	18,3	19	39,5	19,2	5,2	2,2	1,6
6580 14	14	20,5	21	41,5	20,2	5,2	2,2	1,6

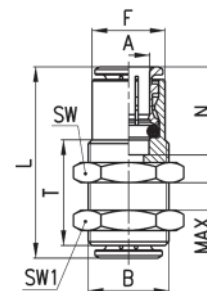
## Фитинги Мод. 6580



## РАЗМЕРЫ

Мод.	A	B	F	G	L	M	N
6580 6-4	6	4	12	9	31,5	16	14
6580 8-6	8	6	14	12,2	35	17,5	16
6580 10-8	10	8	16	14	39	20	17,5
6580 12-10	12	10	19	16	40,5	19	20

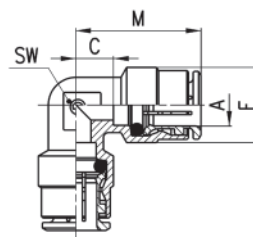
## Фитинги Мод. 6590



## РАЗМЕРЫ

Мод.	A	B	F	L	N	MAX	SW	SW1	T
6590 4	4	M10 x 1	8,8	29	14	10,5	14	14	20
6590 5	5	M12 x 1	9,8	31	15	10,5	17	17	20
6590 6	6	M14 x 1	12,5	33	16	10,5	17	17	20
6590 8	8	M16 x 1	14,5	36	17,5	11,5	19	19	21
6590 10	10	M18 x 1	16,3	41,5	20,2	13	22	22	23,5
6590 12	12	M20 x 1	18,8	39,5	19,2	14,5	24	24	25
6590 14	14	M22 x 1	20,5	41,5	20,2	17,5	27	27	30

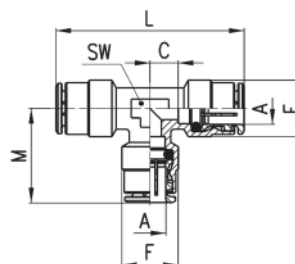
## Фитинги Мод. 6550



## РАЗМЕРЫ

Мод.	A	C	F	M	SW
6550 4	4	3,5	9	17,5	8
6550 5	5	5,5	10	20,5	9
6550 6	6	4	12,7	20	9
6550 8	8	5	14,2	22,5	11
6550 10	10	5,8	16,5	26	13
6550 12	12	7,3	19,5	26,5	15
6550 14	14	8,3	21,5	28,5	17

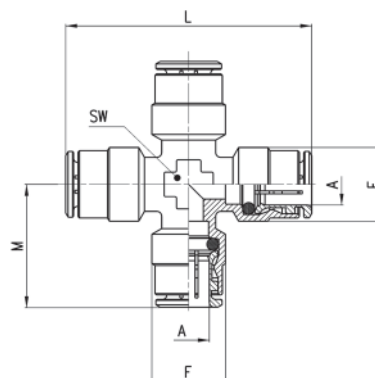
## Фитинги Мод. 6540



## РАЗМЕРЫ

Мод.	A	C	F	L	M	SW
6540 4	4	3,5	9	35	17,5	8
6540 5	5	5,5	10	41	20,5	9
6540 6	6	4	12,7	40	20	9
6540 8	8	5	14,2	45	22,5	11
6540 10	10	5,8	16,5	52	26	13
6540 12	12	7,3	19,5	53	26,5	15
6540 14	14	8,3	21,5	57	28,5	17

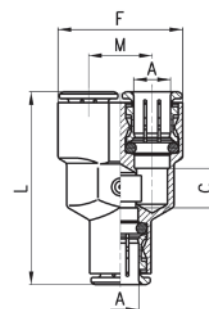
## Фитинги Мод. 6600



## РАЗМЕРЫ

Мод.	A	F	L	M	SW
6600 4	4	9	38	19	9
6600 5	5	10	41	20,5	9
6600 6	6	12,7	44	22	10
6600 8	8	14,2	49	24,5	12
6600 10	10	16,5	55	27,5	14
6600 12	12	19,5	56	28	16

Фитинги Мод. 6560

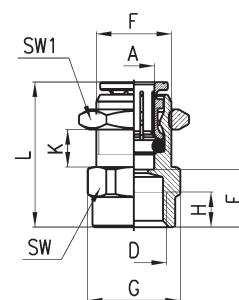


РАЗМЕРЫ

Мод.	A	C	F	L	M
6560 4	4	5	18	33	9
6560 6	6	7	24,5	39	12,5
6560 8	8	9	28,5	44	14,5
6560 10	10	15,5	32	53,5	16

Фитинги Мод. 6593

Новинка

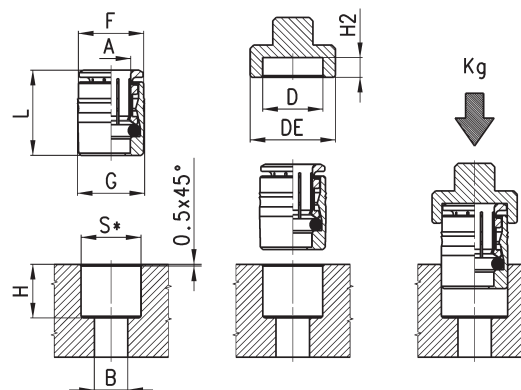


РАЗМЕРЫ

Мод.	A	D	E	F	G	H	L	K (макс)	K (мин)	SW	SW1
6593 6-1/8	6	G1/8	10	M12x1	16,4	6	24,5	8,5	2	15	17
6593 6-1/4	6	G1/4	11,5	M12x1	18,5	7	26	6,5	2	17	17
6593 8-1/8	8	G1/8	10	M15x1	18,5	6	27	9,5	2	17	19
6593 8-1/4	8	G1/4	11,5	M15x1	18,5	7	28,5	9,5	2	17	19
6593 10-3/8	10	G3/8	12,8	M18x1	24,5	8	32,5	12	2	22	22

Фитинги Мод. 6700

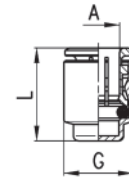
S\* = Отверстие в металле ( + 0.05 - 0 )  
 S\* = Отверстие в пластике ( + 0.03 - 0,02 ).



РАЗМЕРЫ

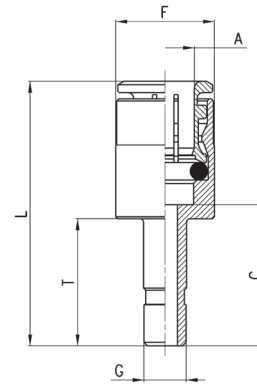
Мод.	A	B	D	DE	F	G	H	H2	L	M	S	Kg мин	Kg макс
6700 4	4	3,5	8,8	14	8,6	9	11	3,1	14,5	4	8,75	314	439
6700 5	5	3,5	9,8	15	9,6	10	11,5	3,1	15,5	5	9,75	251	439
6700 6	6	4	12	17	11,8	12,2	12	3,6	16,5	6	11,95	314	533
6700 8	8	6	14	19	13,8	14,2	14	3,1	18	8	13,95	345	471
6700 10	10	8	16	21	15,8	16,2	16,5	3,1	20,5	10	15,95	439	485

## Заглушка для трубки Мод. 6750



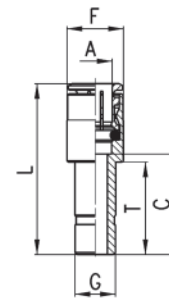
Мод.	A	G	L
6750 4	4	8,8	15
6750 6	6	11,8	17
6750 8	8	13,8	18,5
6750 10	10	15,8	21
6750 12	12	17,8	20

## Фитинги Мод. 6850



РАЗМЕРЫ						
Мод.	A	G	C	F	L	T
6850 6-4	6	4	17,5	12,7	33,5	16,5
6850 8-6	8	6	19	14	36,5	18

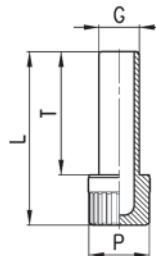
## Фитинги Мод. 6800



РАЗМЕРЫ						
Мод.	A	G	C	F	L	T
6800 4-5	4	5	19	9	33	18
6800 4-6	4	6	15,5	9	29,5	18
6800 4-8	4	8	18	9	32	20,5
6800 5-6	5	6	19	10	34	18
6800 5-8	5	8	18	10	33	20,5
6800 6-8	6	8	18	12,7	34	20,5
6800 6-10	6	10	20,5	12,7	36,5	23
6800 6-12	6	12	17,5	12,7	33,5	24
6800 8-10	8	10	20,5	14	38	23
6800 8-12	8	12	21,5	14	39	24
6800 10-12	10	12	20,3	16,5	40,5	24
6800 10-14	10	14	24,3	16,5	44,5	28
6800 12-14	12	14	29,5	18,8	43,5	28

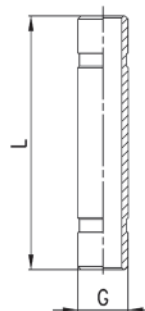
## Заглушка Мод. 6900

Пластик.



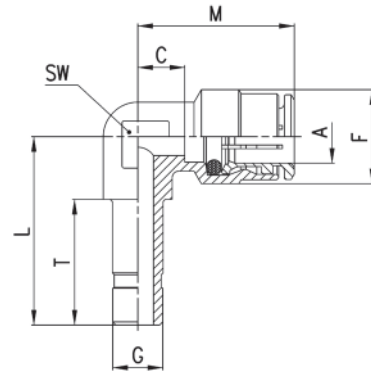
РАЗМЕРЫ				
Мод.	G	L	P	T
<b>6900 4</b>	4	29	8	20
<b>6900 5</b>	5	29,5	8	20,5
<b>6900 6</b>	6	31,5	8	22,5
<b>6900 8</b>	8	34,5	12	24,5
<b>6900 10</b>	10	37	12	27
<b>6900 12</b>	12	40,5	16	28,5
<b>6900 14</b>	14	42,5	16	30,5

## Фитинги Мод. 6950



РАЗМЕРЫ		
Мод.	G	L
<b>6950 4</b>	4	32,5
<b>6950 6</b>	6	35,5
<b>6950 8</b>	8	40,5
<b>6950 10</b>	10	46
<b>6950 12</b>	12	48
<b>6950 14</b>	14	52

## Фитинги Мод. 6555

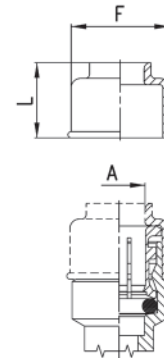


## РАЗМЕРЫ

Мод.	A	G	C	L	F	T	M	SW
<b>6555 4-4</b>	4	4	3,5	22	9	16,5	17,5	8
<b>6555 6-6</b>	6	6	4	24,5	12,7	18	20	9
<b>6555 8-8</b>	8	8	5	27,5	14,2	20	22,5	11
<b>6555 10-10</b>	10	10	5,8	32	16,5	23	26	13

## Колпачок Мод. 6708

Пылезащитный колпачок для быстроразъемных соединений черного цвета.  
Класс пожарной безопасности V0 (самогасящийся материал)



## РАЗМЕРЫ

Мод.	A	F	L
<b>6708 4</b>	4	10,7	10,7
<b>6708 5</b>	5	11,7	11
<b>6708 6</b>	6	13,7	11,5
<b>6708 8</b>	8	15,7	12,5
<b>6708 10</b>	10	18,5	13
<b>6708 12</b>	12	20,7	15
<b>6708 14</b>	14	23,7	15