

# Схема и детали сборки пилы дисковой переносной электрической модели «Корвет 15»

## Схема сборки «Корвет 15»

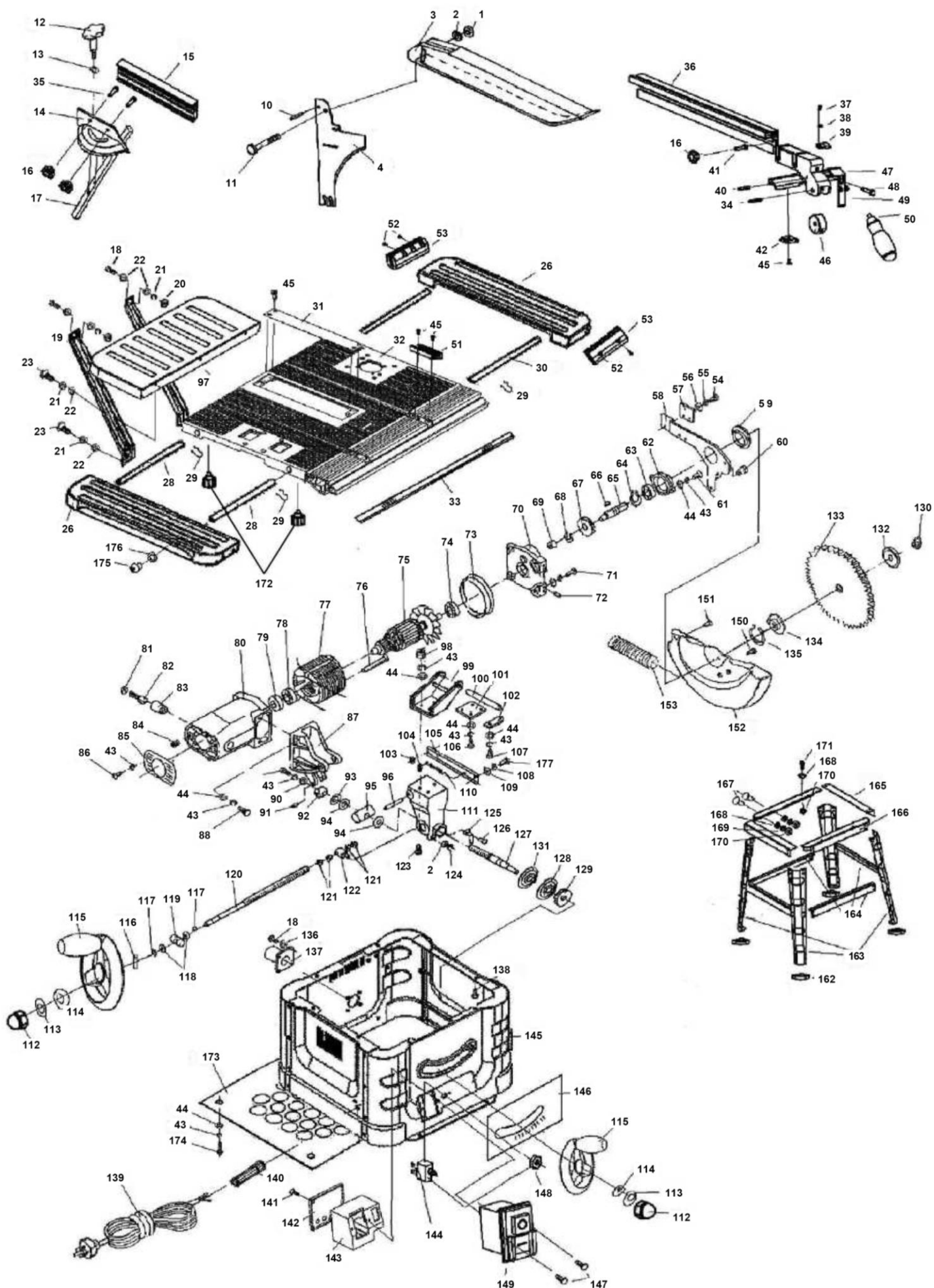


Рис. 1

**Детали сборки «Корвет 15» (Рис. 1)**

\*- позиция по схеме сборки

<b>№*</b>	<b>Код</b>	<b>Наименование</b>	<b>№*</b>	<b>Код</b>	<b>Наименование</b>
1	124875	Гайка	62	124935	Крышка
2	124876	Шайба	63	124936	Подшипник
3	124877	Кожух защитный	64	124937	Кольцо стопорное
4	124878	Расклинователь	65	124938	Вал-шестерня
5	124879	Переключатель	66	124939	Шпонка
6	124880	Винт	67	124940	Шестерня
7	124881	Элемент питания	68	124941	Кольцо стопорное
8	124882	Излучатель	69	124942	Втулка подшипника
9	124883	Винт	70	124943	Корпус
10	124884	Штифт	71	124944	Винт
11	124885	Болт	72	124945	Штифт
12	124886	Винт фиксации	73	124946	Кольцо
13		Шайба	74	124947	Подшипник
14	124887	Упор	75	124948	Ротор
15	124888	Направляющая	76	124949	Винт
16	124889	Гайка	77	124950	Статор
17	124890	Планка	78	124951	Подшипник
18	124891	Винт	79	124952	Шайба
19	124892	Кронштейн	80	124953	Корпус двигателя
20	124893	Гайка	81	124954	Крышка
21	124894	Шайба	82	124955	Щетка
22	124895	Шайба	83	124956	Щеткодержатель
23	124896	Болт	84	124957	Винт
24	124897	Винт	85	124958	Крышка двигателя
25	124898	Винт	86	124959	Винт
26	124899	Удлинитель стола	87	124960	Плита двигателя
27	124900	Корпус	88	124961	Болт
28	124901	Направляющая	89	124962	Винт
29	124902	Стопор	90	124963	Шайба
30	124903	Направляющая	91	124964	Штифт
31	124904	Вкладыш	92	124965	Шарнир
32	124905	Стол рабочий	93	124966	Шайба
33	124906	Шкала	94	124967	Шайба
34	124907	Ось	95	124968	Шарнир
35	124908	Болт	96	124969	Штифт
36	124909	Упор параллельный	97	124970	Стол опорный
37	124910	Винт	98	124971	Гайка
38	124911	Шайба	99	124972	Скоба
39	124912	Указатель	100	124973	Ось
40	124913	Ось	101	124974	Крышка
41	124914	Болт	102	124975	Накладка
42	124915	Гайка Т-образная	103	124976	Шайба
43	124916	Шайба	104	124977	Гайка
44	124917	Шайба	105	124978	Планка
45	124918	Винт	106	124979	Винт
46	124919	Эксцентрик	107	124980	Винт
47	124920	Кронштейн	108	124981	Шайба
48	124921	Винт	109	124982	Шайба
49	124922	Прижим	110	124983	Пружина
50	124923	Рычаг фиксации	111	124984	Блок
51	124924	Вставка	112	124985	Гайка
52	124925	Винт	113	124986	Шайба
53	124926	Накладка	114	124987	Шайба
54	124927	Винт	115	124988	Маховик
55	124928	Шайба	116	124989	Штифт
56	124929	Шайба	117	124990	Шайба
57	124930	Пластина	118	124991	Шайба
58	124931	Кронштейн	119	124992	Шарнир
59	124932	Кольцо	120	124993	Винт ходовой
60	124933	Штифт	121	124994	Гайка
61	124934	Винт	122	124995	Штифт

№*	Код	Наименование	№*	Код	Наименование
123	124996	Болт	151	125024	Винт
124	124997	Зажим	152	125025	Ограждение
125	124998	Указатель	153	125026	Шланг
126	124999	Винт	154	125027	Опора роликовая
127	125000	Винт ходовой	155	125028	Фиксатор
128	125001	Крышка	156	125029	Ось
129	125002	Гайка фиксирующая	157	125030	Болт
130	125003	Гайка	158	125031	Шайба
131	125004	Прокладка	159	125032	Шайба
132	125005	Фланец наружный	160	125033	Кронштейн А
133	125006	Диск пильный	161	125034	Кронштейн В
134	125007	Фланец внутренний	162	125035	Подушка
135	125008	Кольцо стопорное	163	125036	Стойка
136	125009	Шайба	164	125037	Планка
137	125010	Патрубок пылесборника	165	125038	Планка
138	125011	Винт	166	125039	Планка
139	125012	Шнур сетевой	167	125040	Болт
140	125013	Втулка	168	125041	Шайба
141	125014	Винт	169	125042	Шайба
142	125015	Крышка	170	125043	Гайка
143	125016	Корпус выключателя	171	125044	Болт
144	125017	Блок защитный	172	125045	Винт фиксирующий
145	125018	Корпус	173	125046	Панель нижняя
146	125019	Накладка	174	125047	Винт
147	125020	Винт	175		Винт
148	125021	Гайка	176		Шайба
149	125022	Пускатель магнитный	177		Винт
150	125023	Винт			